

广州能达电源	WRA(B)_CS-3W	宽电压输入 隔离稳压双路(单路)输出 DC/DC 电源模块
	产品规格书	

● 主要特点

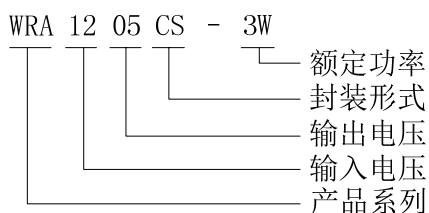
- 体积小: 22.0mm\*9.5mm\*12.0mm
- 小型 SIP 封装, 国际标准引脚方式
- 宽电压输入范围: 2:1
- 纹波与噪声低
- 输出短路保护 (自恢复)
- 符合 ROHS
- 隔离电压 1500VDC
- 工作温度范围: -40℃~+85℃
- 产品质保三年



● 产品综述

专门针对布板空间狭小, 且输入电压变化范围大、输入输出必须隔离的电源需求而设计的小体积产品, 广泛应用于通讯设备、电力系统、仪器仪表、工业控制、智能设备等领域。

● 选型指南



● 产品型号列表

产品型号	输入电压		输出电压和电流		典型效率/%	最大容性负载/uF
	标称值/VDC	范围/VDC	电压/VDC	电流/mA Max./Min.		
WRA1205CS-3W	12	9~18	±5	±300/30	76	470
WRA1212CS-3W			±12	±125/12	78	330
WRA1215CS-3W			±15	±100/10	79	330
WRB1203CS-2W	12	9~18	3.3	600/60	73	1000
WRB1205CS-3W			5	600/60	75	1000
WRB1212CS-3W			12	250/25	76	680
WRB1215CS-3W			15	200/20	78	470
WRB1224CS-3W			24	125/12	79	330
WRA2405CS-3W	24	18~36	±5	±300/30	77	470
WRA2412CS-3W			±12	±125/12	79	330
WRA2415CS-3W			±15	±100/10	80	330
WRB2403CS-2W	24	18~36	3.3	600/60	74	1000
WRB2405CS-3W			5	600/60	76	1000
WRB2409CS-3W			9	333/33	77	680
WRB2412CS-3W			12	250/25	77	680

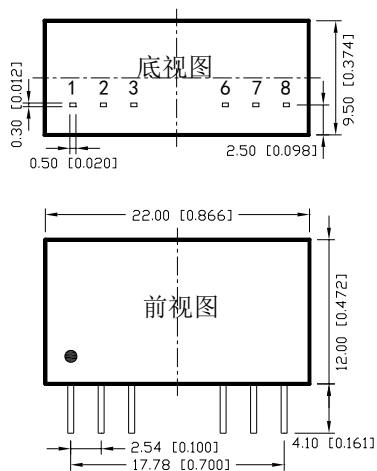
WRB2415CS-3W			15	200/20	79	470
WRB2424CS-3W			24	125/12	80	330
WRB4805CS-3W	48	36~72	5	600/60	77	1000
WRB4812CS-3W			12	250/25	80	680
WRB4815CS-3W			15	200/20	82	470

注：可按客户要求定制其他参数产品。

### ● 产品特性

项目	工作条件		最小值	典型值	最大值	单位
输出电压精度	输入电压范围	5V 输出	-	±2	±5	%
		其他电压输出	-	±1	±3	%
负载调整率	从 10%负载到 100%负载		-	±0.5	±1	%
线性调整率	100%负载, 输入电压范围		-	±0.2	±0.5	%
纹波&噪声	20MHz 带宽, 平行线测试法测试	5V 输出	-	50	-	mVp-p
		其他电压输出	-	100	-	
开关频率	100%负载, 标称电压输入, PFM		-	250	-	kHz
输出短路保护			可持续, 自恢复			
温度漂移系数	标称电压输入, 100%负载		-	0.02	-	%/°C
外壳温升	标称电压输入, 100%负载, Ta = +25°C		-	35	-	°C
引脚耐焊温度	焊点距离外壳边沿 1.5mm, 10 秒		-	-	300	°C
工作温度			-40	-	+85	°C
存储温度			-40	-	+125	°C
存储湿度	无凝结		-	-	95	%RH
冷却方式			自然风冷			
隔离耐压			1500	-	-	VDC
绝缘阻抗	输入-输出, 500VDC, 25°C, 70%RH		1000	-	-	MOhms
MTBF	MIL-HDBK-217F@25°C		100	-	-	KHours
外壳材料			黑色阻燃耐热塑料			
重量			-	4.9	-	g

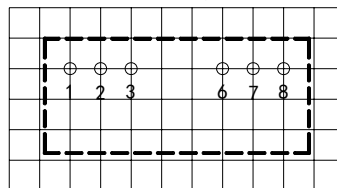
### ● 外形尺寸和管脚定义



单位: mm[inch]  
端子截面公差: ±0.10[±0.004]  
未标注之公差: ±0.25[±0.010]

引脚	1	2	3	6	7	8
单路	GND	Vin	NC	+Vo	0V	NC
双路	GND	Vin	NC	+Vo	0V	-Vo

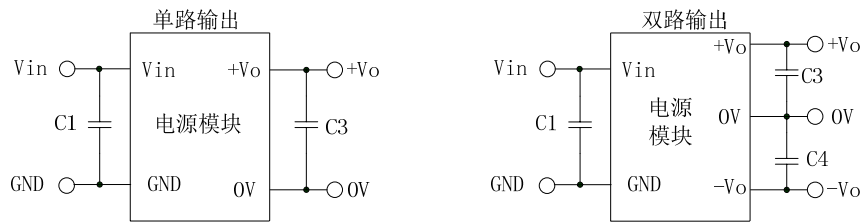
建议印制板图



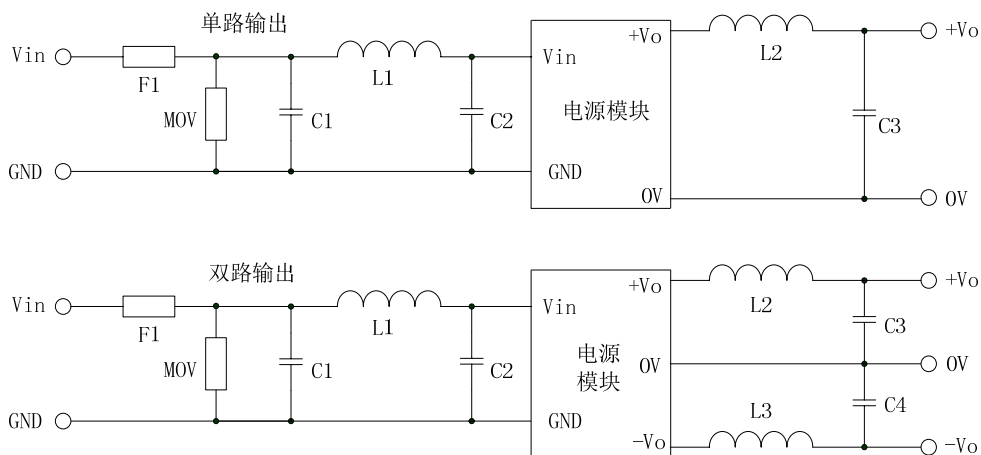
备注: 1、栅格距离2.54mm\*2.54mm  
2、建议引脚孔径1.00mm  
3、NC不能与任何外部电路连接

## ● 推荐电路和最小负载要求

典型应用电路如下图所示。



EMC 推荐电路如下图所示。



	Vin: 12VDC	Vin: 24VDC	Vin: 48VDC	Vin: 110VDC
F1	慢熔断保险丝			
MOV	14D390K	14D560K	14D101K	14D181K
C1, C2	100uF/25V	47uF/50V	22uF/100V	10uF/200V
L1, L2, L3	2.2uH~10uH			
C3, C4	10uF~220uF (高频低阻)			

若要求进一步降低输入输出纹波，可适当增大 LC 滤波器的参数，但应注意输出端的外接电容不能选太大（应当低于产品最大容性负载），否则可能会造成启动问题。

为了确保该模块能够高效可靠的工作，使用时，其输出最小负载不能小于额定负载的 10%。不推荐空载使用，可在输出端并联一个电阻作为假负载，请注意电阻需降额使用。

## ● 说明

说明 1：除特殊说明外，参数测试条件为：输入标称电压，输出额定负载，25℃环境温度；

说明 2：所有参数的测试方法均依据本公司企业标准；

说明 3：本产品不支持热插拔，不支持输出直接并联使用；

说明 4：本文档最终解释权归广州能达电源技术有限公司所有，如有更新，恕不另行通知。